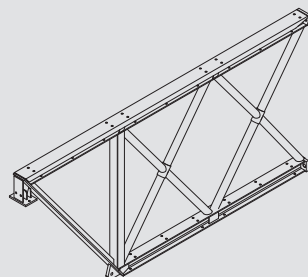


Estructura H-33

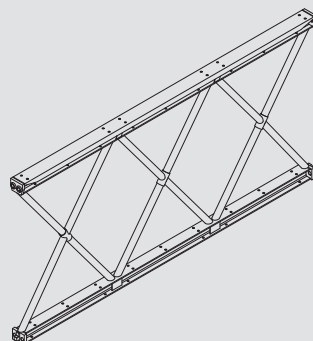
La estructura para grandes vanos

Elementos básicos

	PESO (kg)	CÓDIGO
Elemento final H33		
450 UZ	547	0006003
450 UG	547	0006002
600 UZ	663	0006001
600 UG	664	0006000



Elemento central H33		
170 U	204	0006009
200 U	237	0006075
300 U	308	0006008
450 U	457	0006007
600 U	606	0006006



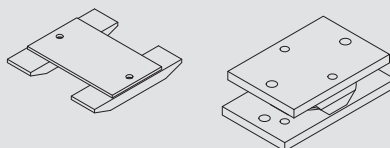
Elemento poste H33 030 U	110	0006010
---------------------------------	-----	---------



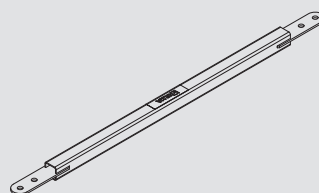
Elemento poste H33 050 U	228	0006080
---------------------------------	-----	---------



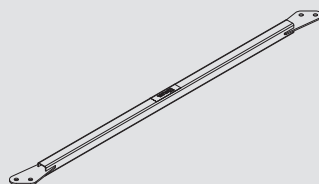
	PESO (kg)	CÓDIGO
Apoyo calota	19,9	0006020
Calzo apoyo calota	13,4	0006029



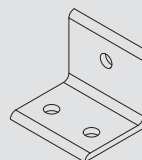
Montantes		
Horizontal 0,5	4	0006205
Horizontal 0,8	5,9	0006208
Horizontal 1	7,2	0006210
Horizontal 1,5	10,6	0006215



Diagonales		
Horizontal 0,5 x 0,5	5,9	0006252
Horizontal 0,8 x 0,5	7,2	0006242
Horizontal 0,8 x 1	9,8	0006241
Horizontal 0,8 x 1,5	12,4	0006240
Horizontal 1 x 0,5	8,5	0006232
Horizontal 1 x 1	10,6	0006231
Horizontal 1,5 x 0,5	13	0006222
Horizontal 1,5 x 1	13,4	0006221
Horizontal 1,5 x 1,5	15,4	0006220



Cabzal arriostamiento L120 x 10/140	2,4	0006150
--	-----	---------



Arriostamientos		
Vertical 0,5 x 2	16	0006151
Vertical 0,8 x 2	16,9	0006152
Vertical 1 x 2	17,8	0006153
Vertical 1,5 x 2	20,3	0006154

