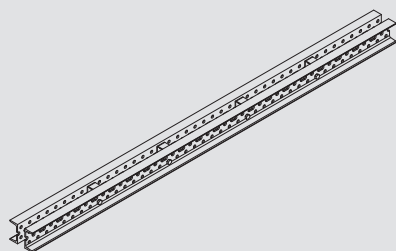


## Estruturas MK

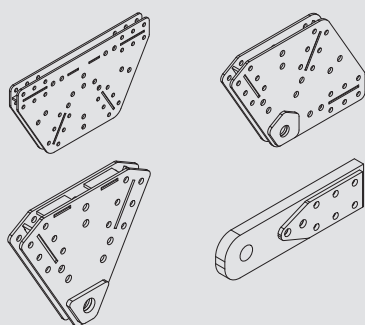
### A estrutura versátil para a Construção Pesada

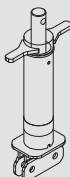
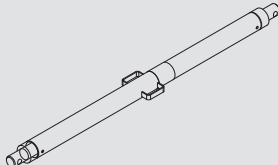
#### Elementos básicos

|                 | PESO (kg) | CÓDIGO  |
|-----------------|-----------|---------|
| <b>Riostras</b> |           |         |
| MK-120 1,125    | 29,4      | 1990209 |
| MK-120 1,375    | 35,4      | 1990211 |
| MK-120 1,625    | 41,9      | 1990213 |
| MK-120 1,875    | 48,3      | 1990215 |
| MK-120 2,125    | 54        | 1990217 |
| MK-120 2,375    | 60        | 1990219 |
| MK-120 2,625    | 69        | 1990221 |
| MK-120 3,125    | 81        | 1990225 |
| MK-120 3,625    | 93        | 1990229 |
| MK-120 4,125    | 108       | 1990233 |
| MK-120 4,625    | 120       | 1990237 |
| MK-120 4,875    | 126       | 1990239 |
| MK-120 5,625    | 147       | 1990245 |

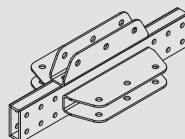


|             |      |         |
|-------------|------|---------|
| <b>Liga</b> |      |         |
| 180 MK      | 30,8 | 1990485 |
| 180 D40 MK  | 31,8 | 1990480 |
| 120 MK      | 24   | 1990420 |
| 90 MK       | 18,8 | 1990390 |
| 60 F MK     | 16   | 1990360 |
| 60 M MK     | 21,4 | 1990361 |
| AXIAL MK    | 15   | 1990300 |

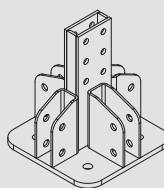


|   |  |  |
|---|--|--|
| <b>Tensores</b>   |  |  |
| Tensores E (desde 0,35 m até 4 m)   |  |  |
|  |  |  |
| Tensores V (desde 0,27 m até 1,1 m)   |  |  |
|  |  |  |

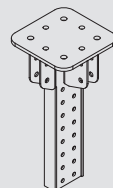
|                              | PESO (kg) | CÓDIGO  |
|------------------------------|-----------|---------|
| <b>União longitudinal MK</b> | 27,4      | 1990503 |



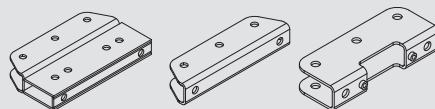
|                         |      |         |
|-------------------------|------|---------|
| <b>União de topo MK</b> | 25,9 | 1990504 |
|-------------------------|------|---------|



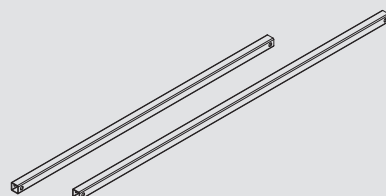
|                             |      |         |
|-----------------------------|------|---------|
| <b>Cabeçal regulável MK</b> | 34,2 | 1990594 |
|-----------------------------|------|---------|



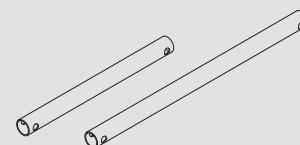
|                                   |     |         |
|-----------------------------------|-----|---------|
| <b>União intermediária MK-120</b> | 8,6 | 1990501 |
| <b>Liga U eixo principal MK</b>   | 3,8 | 1990513 |
| <b>Liga U eixo secundário MK</b>  | 3,8 | 1990521 |



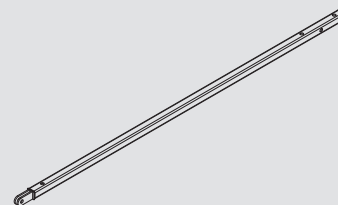
|                    |      |         |
|--------------------|------|---------|
| <b>Diagonal MK</b> |      |         |
| 1 x 1/1110         | 6,1  | 1990611 |
| 0,75 x 1,5/1396    | 7,7  | 1990614 |
| 1 x 1,5/1508       | 8,3  | 1990615 |
| 1,5 x 1,5/1818     | 10,1 | 1990619 |
| 1,5 x 2/2201       | 12,2 | 1990622 |
| 2 x 2/2525         | 17,2 | 1990625 |
| 1,5 x 2,5/2624     | 17,9 | 1990626 |
| 0,75 x 3/2845      | 19,4 | 1990628 |
| 2 x 2,5/1 x 3/2900 | 19,7 | 1990629 |
| 1,5 x 3/3071       | 20,9 | 1990630 |
| 2 x 3/3310         | 22,5 | 1990633 |



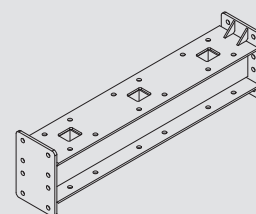
|                               | PESO (kg) | CÓDIGO  |
|-------------------------------|-----------|---------|
| <b>Travessa horizontal MK</b> |           |         |
| 0,75/550                      | 1,9       | 1990605 |
| 1/800                         | 2,7       | 1990608 |
| 1,5/1300                      | 4,5       | 1990613 |
| 2/1800                        | 6,2       | 1990618 |
| 2,5/2300                      | 7,9       | 1990623 |



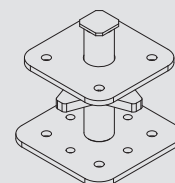
|                             |      |         |
|-----------------------------|------|---------|
| <b>Travamento V treliça</b> | 19,5 | 1990404 |
|-----------------------------|------|---------|



|                        |     |         |
|------------------------|-----|---------|
| <b>Perfil haste MK</b> |     |         |
| 0,5/1000               | 115 | 1990530 |
| 1/1500                 | 161 | 1990551 |
| 1,5/2000               | 207 | 1990552 |
| 2/2500                 | 253 | 1990553 |



|                   |      |         |
|-------------------|------|---------|
| <b>Haste base</b> |      |         |
| 360 MK            | 40,2 | 1990550 |
| 150 MK            | 35,5 | 1990515 |



|             |      |         |
|-------------|------|---------|
| <b>Roda</b> |      |         |
| 100 MK      | 89   | 1990655 |
| 25 MK       | 19,3 | 1990660 |

