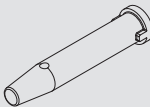
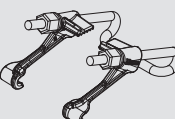
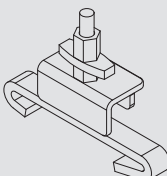
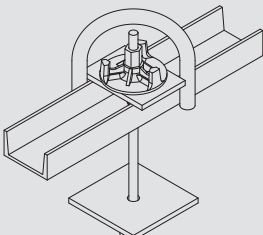

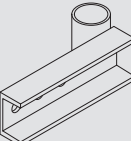


Encofrado ENKOFORM H-120

El encofrado horizontal flexible para grandes losas

Elementos básicos

	PESO (kg)	CÓDIGO
Riostras		
DU-120 1	26,5	0111100
DU-120 1,5	39,7	0111150
DU-120 2	53	0111200
DU-120 2,5	66	0111250
DU-120 3	79	0111300
DU-120 3,5	93	0111350
DU-120 4	106	0111400
DU-120 4,5	119	0111450
DU-120 5	133	0111500
DU-120 6	159	0111600
		
Regleta U/R-120/600	10,1	0120601
		
Regleta U/R-120 desencofrado	13,5	1960221
		
Conector fondo regulable	7,9	1960080
		
Conector ala	7,2	1960095
		

	PESO (kg)	CÓDIGO
Bulón E20 x 70	0,28	0252070
		
Unión RVM20 2T	0,81	1960375
		
Unión angular RVM20	1,3	1960345
		
Gancho izado H-120	12,4	0263005
		
Pie barandilla 1,50	9,6	2211156
		
Casquillo barandilla D50	2,9	0121004
		

	PESO (kg)	CÓDIGO
Tensores		
E 0,51-0,75	10,6	1960210
E 0,75-1,05	14,1	1960100
E 1-1,55	18,8	1960110
E 1,51-2,2	24,1	1960115
E 2,15-2,75	33,4	1960130
E 2,7-3,3	38,1	1960125
E 3,25-4	45	1960410
V 27-33	7,6	1960135
V 32,5-43	8,6	1960140
V 42-53	15,4	1960195
V 52-70	13	1960235
V 69-90	15	1960240
V 89-110	22,9	1960245
