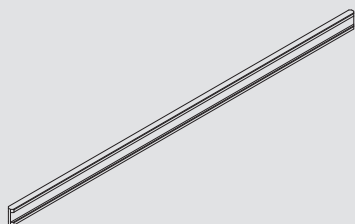


## Mesa VR

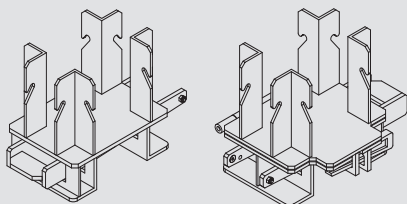
A fôrma de mesas de elevado rendimento

### Elementos básicos

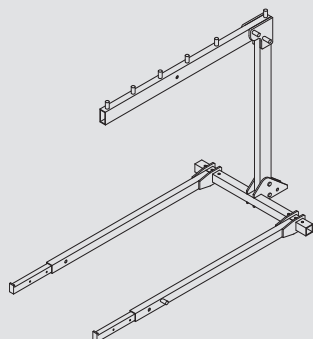
	PESO (kg)	CÓDIGO
<b>Viga VM</b>		
20/1,9	9,5	1940172
20/2,45	12,25	1950129
20/3,9	19,5	1950112
20/4,9	24,5	1950113
20/2,9	14,5	1940144
20/3,3	16,5	1950130
20/3,6	18	1940146
20/5,9	29,5	1940149



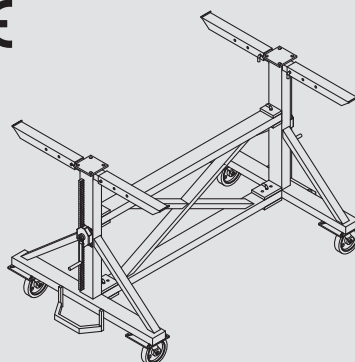
<b>Cabeçal VR</b>	15,5	2211012
<b>Cabeçal giratório VR</b>	20,5	2211080
<b>Cabeçal ALUPROP</b>	5,4	2211095
<b>Cabeçal escora VR</b>	9,8	2211310
<b>Trinco sistema antibloqueio</b>	1,9	2211320



<b>Elevador VR</b>		
Elevador VR	770	2211030
Elevador VR 600/540	1450	2211150



	PESO (kg)	CÓDIGO
<b>Carro VR</b>	431	2211031
<b>Suplemento carro motorizado</b>	250	2211330



<b>Carro lateral VR</b>	252	2211625
-------------------------	-----	---------

