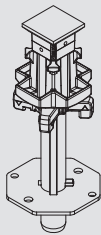
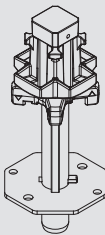
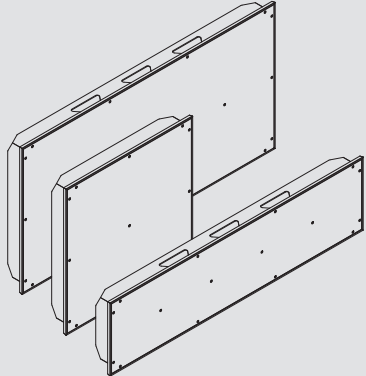
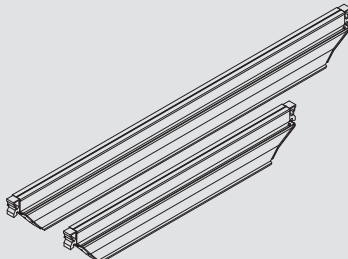
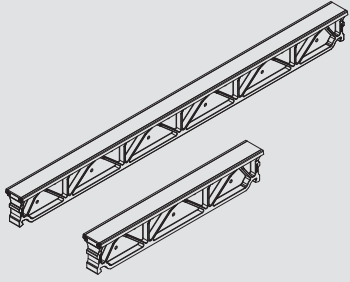
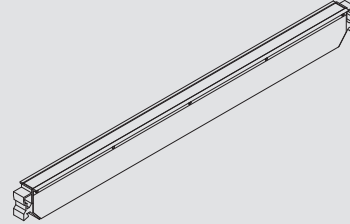


Encofrado Horizontal CC-4

El encofrado horizontal ligero, seguro, de grandes rendimientos y excelentes acabados

Elementos básicos

	PESO (kg)	CÓDIGO
Cabezal CC	4,9	1870060
		
Cabezal CCT	4,6	1870155
		
Paneles		
CC 1,5 x 0,75	15,4	1870090
CC 0,75 x 0,75	8,3	1870096
CC 1,5 x 0,375	9,1	1870165
		
Vigas		
CC 2,32	16	1870029
CC 1,57	10,6	1870031
		

	PESO (kg)	CÓDIGO
Transversales		
CC TE 1,5	3,5	1870035
CC TE 0,75	1,7	1870040
		
CC TR 2,075	8,7	1870225
CC TR 1,5	6,8	1870045
CC TR 0,75	3,4	1870050
		
Vigas		
CC W 2,075	12,5	1870230
CC W 1,5	9,5	1870105
CC W 0,75	4,6	1870150
