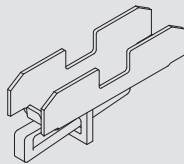
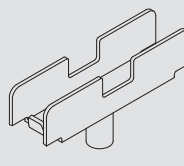
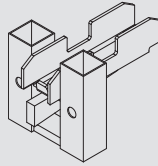
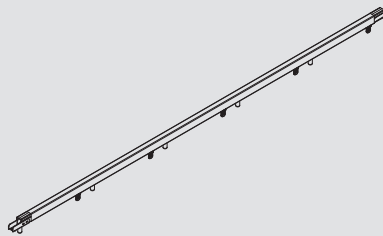
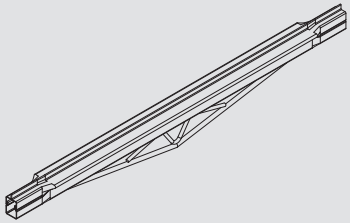
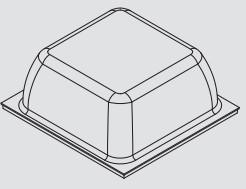


Fôrma Recuperável RECUB

Sistema para fôrma de lajes nervuradas com cubeta recuperável

Elementos básicos

	PESO (kg)	CÓDIGO
Cabeçal recuperável	1,9	1860001
		
Cabeçal removível	1,4	1860067
		
Cabeçal de segurança	2,9	1860518
		
Longitudinal		
4 (0,8) N-12	17,6	1862000
3,2 (0,8) N-12	14	1862003
2,4 (0,8) N-12	10,8	1862005
3,32 (0,83) N-15	27,4	1501641
2,49 (0,83) N-15	20,8	1501642
3,28 (0,82) N-14S	25,3	1501686
2,46 (0,82) N-14S	18,7	1501687
3,44 (0,86) N-18	32	1501621
2,58 (0,86) N-18	24	1501622
3,36 (0,84) N-16N	20,1	1862066
2,52 (0,84) N-16N	15,5	1862068
4,4 (0,88) N-20	19	1862075
3,52 (0,88) N-20	15	1862077
		

	PESO (kg)	CÓDIGO
Travessa		
0,8 N-12	3,5	1862009
1,6 N-12	7,2	1862010
0,82 N-14S	7,8	1501690
1,64 N-14S	16,3	1501688
0,83 N-15	8,2	1501645
1,66 N-15	17,4	1501644
0,84 N-16N	5,5	1862072
1,68 N-16N	11,6	1862070
0,86 N-18	7,6	1501625
0,88 N-20	9,7	1862083
Reforçada 1,6 N-12	9,9	1862028
Reforçada 1,64 N-14S	18,9	1501689
Reforçada 1,66 N-15	20	1501643
Reforçada 1,68 N-16N	14,3	1862071
Reforçada 1,72 N-18	18,5	1501623
Reforçada 1,76 N-20	23	1862079
		
Cubetas		
Cubeta 20	11,2	1862015
Cubeta 25	11,4	1862019
Cubeta 30	12,5	1862021
Cubeta 35	13	1862023
Cubeta 40	13,3	1862025
Semi-cubeta 25	3,2	1862036
Semi-cubeta 30	3,8	1862037
		
Compensado		
800 x 750 x 30 s/bisel	10,8	1862041
800 x 750 x 30 c/bisel	10,4	1862011