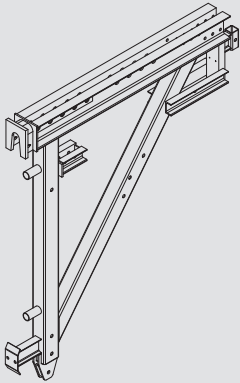
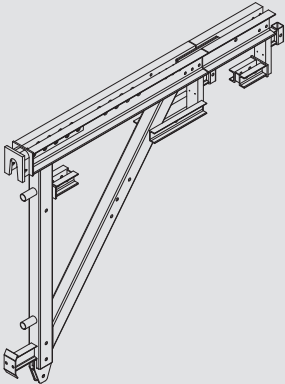
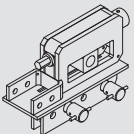
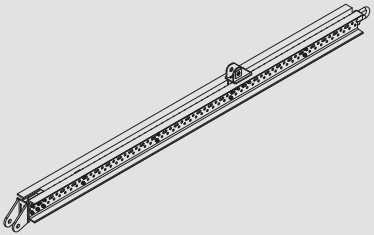


Sistemas de Trepagem Convencionais – Consoles de trepagem de face única

A solução de trepagem de face única para aplicações retas ou inclinadas

Elementos básicos

	PESO (kg)	CÓDIGO
Console SBF-185	152	1991500
		
Console SBM-240	194	1991550
		
Base vela SBF	26,5	1991552
		
Velas		
Vela 1 face 3 m	138	1991530
Vela 1 face 4 m	180	1991540
		
Tensor TR 63 x6 2,04-2,72 (D32)	46,6	0333014
