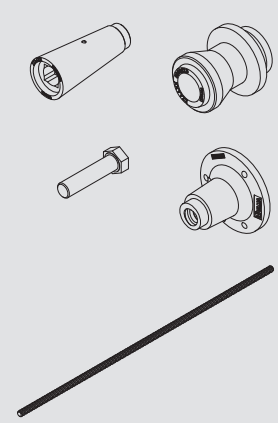


Sistemas Trepantes Convencionais - Sistemas de Ancoragem

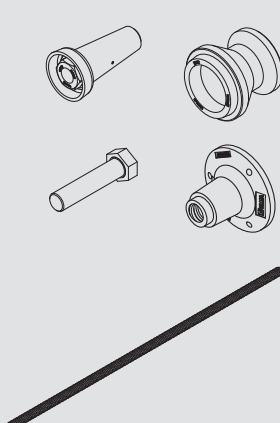
O apoio seguro dos sistemas de trepagem

Elementos básicos

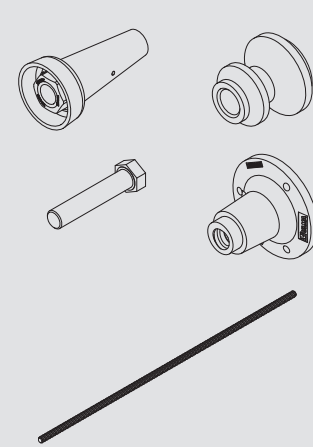
	PESO (kg)	CÓDIGO
Ancoragem AWF		
Cone AWF	0,54	0238005
Encaixe AWF	0,55	0238006
Parafuso M24 x 110		
DIN931-8.8	0,5	0242411
Contra cone DW15	0,56	0230005
Barra roscada 15		



	PESO (kg)	CÓDIGO
Ancoragem DW20		
Cone DW20/M30	2	0238050
Encaixe NT 20	1,62	0238043
Parafuso M30 x 130		
DIN931-10.9	0,92	0243013
Contra cone DW20	0,97	0238025
Barra roscada 20		



Ancoragem DW15		
Cone DW15/M24	1	1901080
Encaixe NT 15	0,8	1901083
Parafuso M24 x 120		
DIN931-10.9	0,54	9053013
Contra cone DW15	0,56	0230005
Barra roscada 15		



Ancoragem DW26		
Cone DW26/M36	3,1	0238060
Encaixe NT 26,5	1,9	0238063
Parafuso M36 x 130		
DIN931-10.9	1,4	0243613
Contra cone DW 26,5	1,9	0238036
Barra roscada 26		

