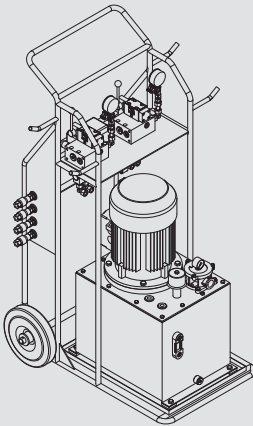
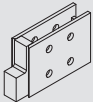
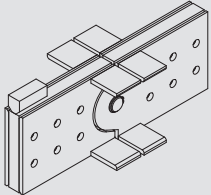
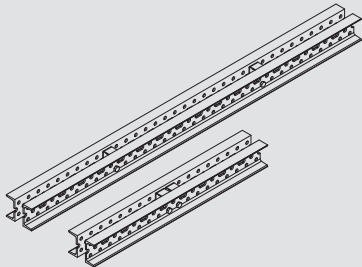
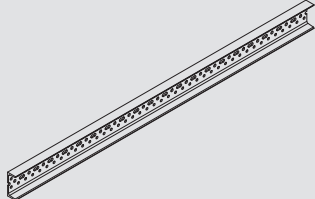


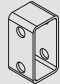
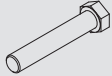
Protección Perimetral HWS

Trabajo seguro en altura con protección total

Elementos básicos

	PESO (kg)	CÓDIGO
Cabeza HWS	26,8	1991100
		
Soporte losa HWS	44,6	1991110
		
Soporte extremo losa HWS	16,5	1991105
		
Soporte muro HWS	9,3	1991115
		
Cabezal trepador HWS	13,1	1991300
		
Cilindro HWS	28,4	1991350
		

	PESO (kg)	CÓDIGO
Grupo hidráulico HWS	185	1991310
		
Taco autotrepado HWS	4,1	1991370
		
Articulación mástil HWS	36,3	1991205
		
Riostras MK-120 (desde 1,125 m hasta 5,625 m)		
		
Perfiles MK-180 (desde 0,5 m hasta 6,625 m)		
		

	PESO (kg)	CÓDIGO
Casquillo MK-120 / 52	0,46	1990200
		
Tornillo M16 x 90 DIN-931-8.8	0,17	0241690
		
Tuerca M16 DIN-934-8	0,03	0241600
