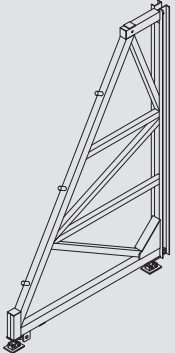

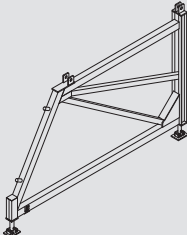
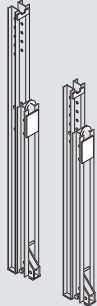
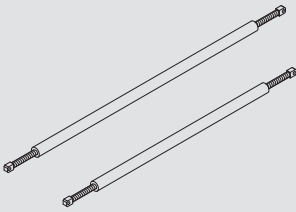
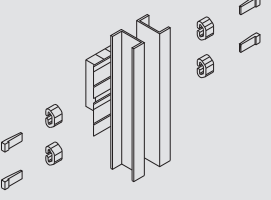
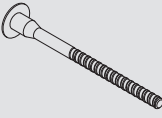
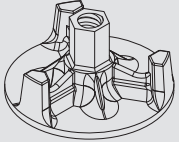
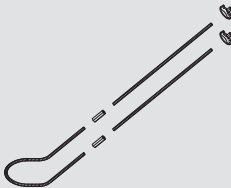


Sistemas de Fôrma Monoface

A solução simples para paredes monoface de diferentes alturas

Elementos básicos

	PESO (kg)	CÓDIGO
Treliça conjunto 3,6	350	1907005
		
Treliça conjunto 5,4	54	1907006
		
Treliça conjunto 7,2	325	1907007
		
Riostra UCAB		
Riostra 2,7	110	1907001
Riostra 3,3	123	1907003
		
Tensor UCAB		
Tensor 2-2,85	34	1907090
Tensor 2,6-3,3	38,5	1907140
		

	PESO (kg)	CÓDIGO
Cabeçal		
Cabeçal união EUC	7	1907051
Cunha união Riostra-IPN	0,3	1900535
Colarinho de união Riostra-IPN	0,5	1900536
		
Barra de união EUC	0,5	1907052
		
Porca placa fixa 15	0,73	7238000
		
Ancoragem DW-15		
Tirante perdido curvo 15	2,1	1861847
Barra roscada 15 / 1,2	2	0230120
Porca hexag. 15 / 100 x 30	0,3	7238003
Porca placa fixa 15	0,73	7238000
		
Ancoragens DW-20 e DW-26		
Pé ancoragem DW20	0,97	0238025
Porca placa giratória 20	1,2	1905160
Barra roscada 20 / 1,2	3,07	0234120
Pé ancoragem DW26	1,9	0238036
Barra DW-26 / 1,15	5,4	1907131
Placa 150 x 150 x 15 (D31)	2,6	1861854
Porca Borboleta DW-26	0,8	1907132
