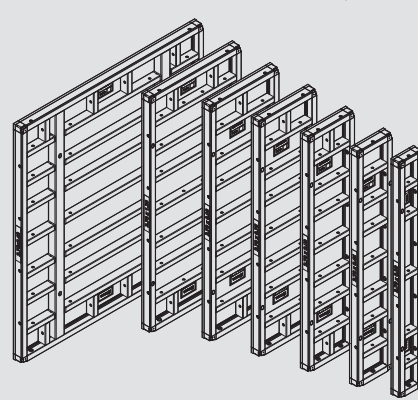


## Fôrma Modular ORMA

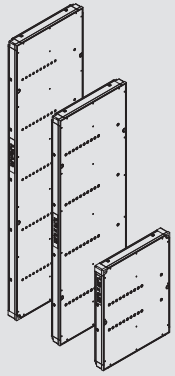
A fôrma vertical resistente, versátil e com múltiplas aplicações

### Elementos básicos

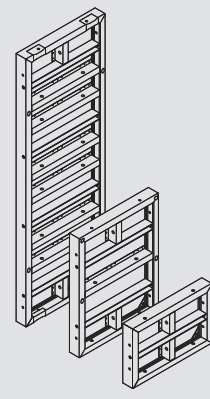
	PESO (Kg)	CÓDIGO
<b>Painel</b>		
3,3 x 2,4 (7,92 m <sup>2</sup> )	451	1908247
3,3 x 1,2 (3,96 m <sup>2</sup> )	208	1908250
3,3 x 0,9 (2,97 m <sup>2</sup> )	167	1908253
3,3 x 0,75 (2,47 m <sup>2</sup> )	149	1908256
3,3 x 0,6 (1,98 m <sup>2</sup> )	130	1908259
3,3 x 0,45 (1,48 m <sup>2</sup> )	107	1908262
3,3 x 0,3 (0,99 m <sup>2</sup> )	88	1908265
2,7 x 2,4 (6,48 m <sup>2</sup> )	363	1900002
2,7 x 1,2 (3,24 m <sup>2</sup> )	167	1900005
2,7 x 0,9 (2,43 m <sup>2</sup> )	134	1900008
2,7 x 0,75 (2,03 m <sup>2</sup> )	120	1900487
2,7 x 0,6 (1,62 m <sup>2</sup> )	105	1900011
2,7 x 0,45 (1,21 m <sup>2</sup> )	86	1900020
2,7 x 0,3 (0,81 m <sup>2</sup> )	69	1900029
1,2 x 1,2 (1,44 m <sup>2</sup> )	89	1900032
1,2 x 0,9 (1,08 m <sup>2</sup> )	70	1900035
1,2 x 0,75 (0,9 m <sup>2</sup> )	62	1900490
1,2 x 0,6 (0,72 m <sup>2</sup> )	54	1900038
1,2 x 0,45 (0,54 m <sup>2</sup> )	42	1900047
1,2 x 0,3 (0,36 m <sup>2</sup> )	35	1900056



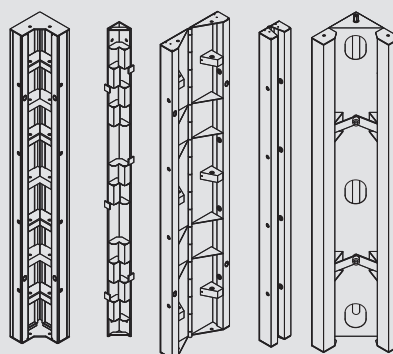
	PESO (Kg)	CÓDIGO
<b>Painel universal</b>		
3,3 x 0,92 (3,03 m <sup>2</sup> )	184	1908268
2,7 x 0,92 (2,48 m <sup>2</sup> )	154	1908372
1,2 x 0,92 (1,1 m <sup>2</sup> )	79	1908381

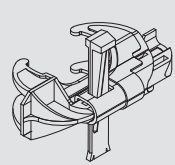
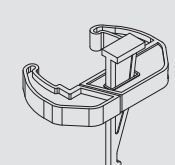


	PESO (kg)	CÓDIGO
<b>Painel de pilar</b>		
2,7 x 1,32 (3,56 m <sup>2</sup> )	213	1900341
2,7 x 0,92 (2,48 m <sup>2</sup> )	159	1900509
2,7 x 0,72 (1,94 m <sup>2</sup> )	134	1900354
1,2 x 1,32 (1,58 m <sup>2</sup> )	100	1900344
1,2 x 0,92 (1,1 m <sup>2</sup> )	74	1900515
1,2 x 0,72 (0,86 m <sup>2</sup> )	62	1900357
0,6 x 1,32 (0,79 m <sup>2</sup> )	58	1900347
0,6 x 0,92 (0,55 m <sup>2</sup> )	43,3	1900518
0,6 x 0,72 (0,43 m <sup>2</sup> )	35	1900360



	PESO (kg)	CÓDIGO
<b>Esquadro</b>		
Interior 3,3 (1,98 m <sup>2</sup> )	123	1908271
Interior 2,7 (1,62 m <sup>2</sup> )	100	1900089
Interior 1,2 (0,72 m <sup>2</sup> )	48,7	1900156
Exterior 3,3	60	1908273
Exterior 2,7	51	1900932
Exterior 1,2	22,9	1900936
Interior G 3,3 (1,98 m <sup>2</sup> )	145	1908346
Interior G 2,7 (1,62 m <sup>2</sup> )	118	1900096
Interior G 1,2 (0,72 m <sup>2</sup> )	55	1900164
Exterior G 3,3 (0,33 m <sup>2</sup> )	93	1908357
Exterior G 2,7 (0,27 m <sup>2</sup> )	77	1900110
Exterior G 1,2 (0,12 m <sup>2</sup> )	34,8	1900194
Retrátil ORMA 3,3	172	1908275
Retrátil ORMA 2,7	150	1908276
Retrátil ORMA 1,2	74,3	1908277



	PESO (kg)	CÓDIGO
<b>Grapa ORMA</b>		
	5,5	1900170
		
<b>Grapa fixa ORMA</b>		
	2,9	1900894
		
<b>Gancho içamento ORMA</b>		
	10,6	1900179
