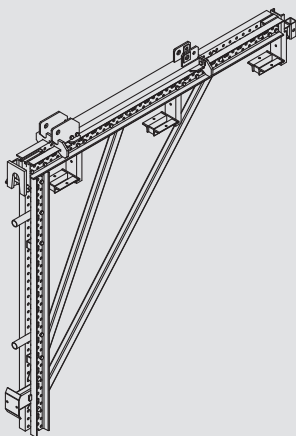
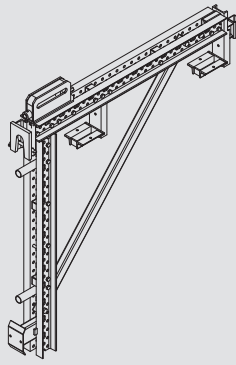
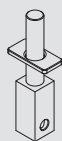

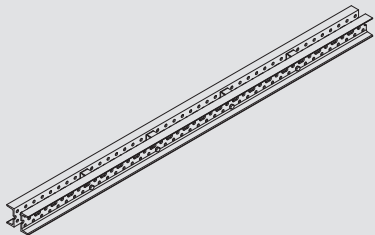
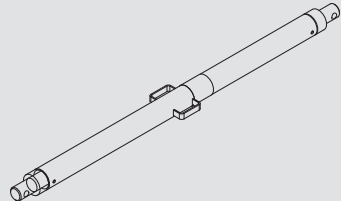
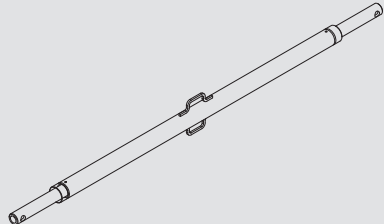


Sistemas de Trepagem Convencionais – Consoles de trepagem de duas faces: Consoles MK

Consoles de grande versatilidade para todo o tipo de aplicações de trepagem

Elementos básicos

	PESO (kg)	CÓDIGO
Console BMK-240 	236	1991424
Console BMK-170 	156	1991417
Conjunto eixo vela TR53 x 6 	10,8	0302020
Casquilho RU/H-vela TR53 x 6 	12,2	0302022
Conector MK eixo base vela 	16,3	1991517

	PESO (kg)	CÓDIGO
Riostras MK-120 (desde 1,125 m até 5,625 m) 		
Tensores Tensor E (desde 2,15 m até 4 m) Tensor TR63 x 6 2,04-2,72 (D32)  	46,6	0333014