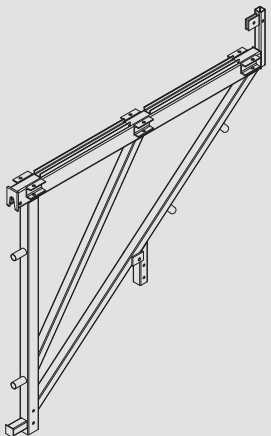
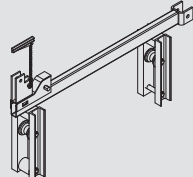
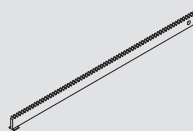
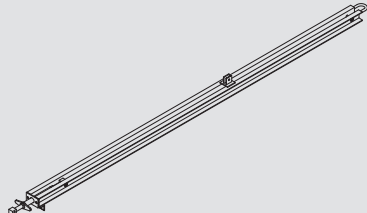


## Sistemas de Trepagem Convencionais – Consoles de trepagem de duas faces: Console CM-220 Console de Trepagem simples com recuo incorporado

### Elementos básicos

	PESO (kg)	CÓDIGO
<b>Console CM-220-VM</b>	104	1901365
		
<b>Carro</b>	38	1901317
		
<b>Cremalheira</b>	5,8	1901334
		
<b>Vela</b>		
Vela 3,9	104	1901283
Vela 4,8	124	1901269
Vela 5,4	140	1901281
		
<b>Tensor 2,4-3,5</b>	24,3	1900123
