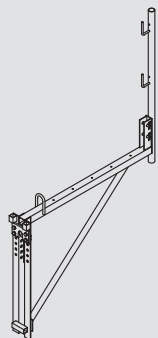


Sistemas de Trepagem Convencionais – Plataformas de Trabalhos Perimetrais

Superfícies estáveis e seguras para trabalhos em altura

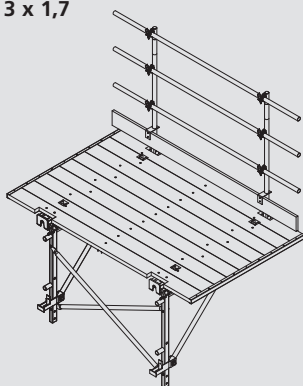
Elementos básicos

	PESO (kg)	CÓDIGO
Console Trepante ORMA	36,5	1900386



Plataforma perimetral BF-10

Plataforma perimetral 3 x 1,7	370	1901800
-------------------------------	-----	---------



Plataforma de esquina	230	1901834
-----------------------	-----	---------

