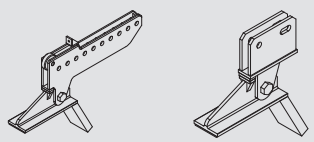
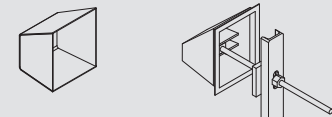
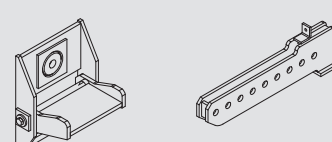
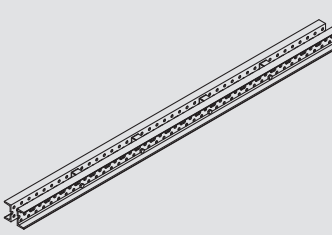
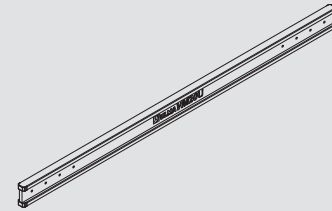


Sistemas de Trepagem Convencionais – Plataformas Interiores KSP

Suporte da fôrma em vãos interiores

Elementos básicos

	PESO (kg)	CÓDIGO
Suportes		
Balancim	22	0306032
Balancim curto	15	0306054
		
Estribo		
Recuperação posterior	1,5	0306001
Interior recuperável	6,2	0306002
		
Encaixe interior reclinável		
	20,63	0306020
Suporte encaixe		
	8,7	0306072
		
Riostras		
DU-100 (desde 0,5 m até 6 m)		
DU-120 (desde 1 m até 6 m)		
MK-120 (desde 1,125 m até 5,625 m)		
Perfis MK-180 (desde 1,125 m até 5,625 m)		
		
Viga VM 20		
(desde 1,45 m até 5,9 m)		
		
União RVM20 2T		
	0,85	1960375
