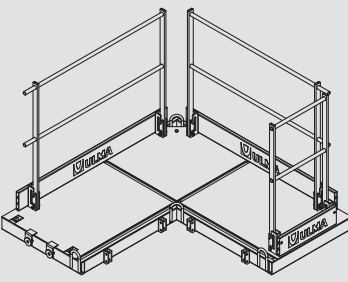
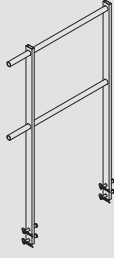

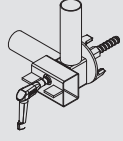
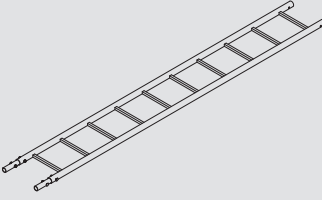


Plataforma Universal Pilares

Plataformas seguras de hormigonado para todo tipo de pilares

Elementos básicos

	PESO (kg)	CÓDIGO
Plataforma Universal Pilares	125	1908600
		
Barandilla de cierre interior	4,5	1908590
		
Fijación principal	1,3	1908608
		
Cabezal para abrazadera	2,7	1908610
		
Escaleras		
C 2,1	19,6	0333008
C 3	27,1	0333009
		

	PESO (kg)	CÓDIGO
Protección escalera	12,9	0333012
Aro protección escalera	2,3	0333025
		
Conector CLR	5,1	1855400
Cabezal CLR	3,5	1855410
		
		
Cerrojo	0,29	1850134
		