
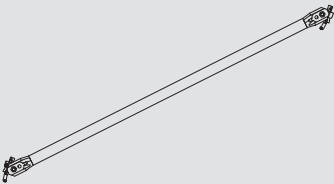
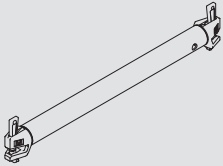
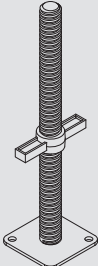
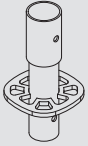
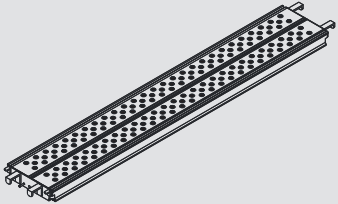
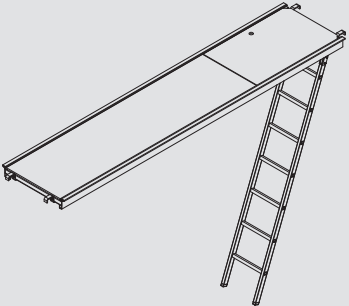


Andaime Multidirecional BRIO

O andaime de grande flexibilidade para todo tipo de aplicações

Elementos básicos

	PESO (kg)	CÓDIGO
Postes		
Poste 1	4,6	2127500
Poste 1,5	7,4	2127501
Poste 2	9	2127502
Poste 3	13,6	2127503
Poste 4	18	2127956
		
Diagonais		
Diagonal 0,7 x 2	7,2	2127540
Diagonal 1,02 x 2	8,7	2127541
Diagonal 1,5 x 2	10,2	2127617
Diagonal 2 x 2	11,8	2127542
Diagonal 2,5 x 2	13	2127618
Diagonal 3 x 2	14,2	2127543
		
Braços		
Braço 0,7	3,2	2127522
Braço 1,02	4,4	2127523
Braço 1,5	6	2127524
Braço 2	7,6	2127525
Braço 2,5	9,4	2127526
Braço 3	11,6	2127527
		
Hastes		
C/ placa 0,5	4,3	2124902
C/ placa 1	7,6	2124907
		

	PESO (kg)	CÓDIGO
Tubo c/ disco		
	1,4	2127510
		
Plataformas		
Plataforma 0,7	6,6	2127718
Plataforma 1,02	9	2127717
Plataforma 1,5	12,4	2127716
Plataforma 2	17	2127715
Plataforma 2,5	20,2	2127714
Plataforma 3	22,2	2127713
		
C/alçapão		
C/alçapão 1,02	7,9	2129617
C/alçapão 1,5	13,5	2128152
C/alçapão 2	18,6	2127868
C/alçapão 2,5	25,8	2127867
C/alçapão 3	31	2127712
		
Rodapés		
Rodapé 0,7	2,6	2124998
Rodapé 1,02	3,2	2124999
Rodapé 1,5	4,2	2124994
Rodapé 2	5,2	2124995
Rodapé 2,5	6	2124996
Rodapé 3	6,8	2124997
