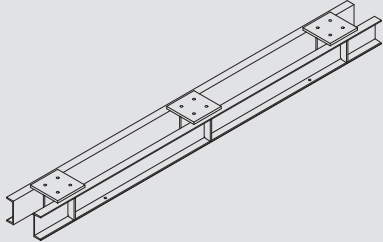
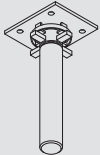
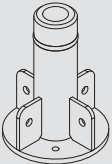
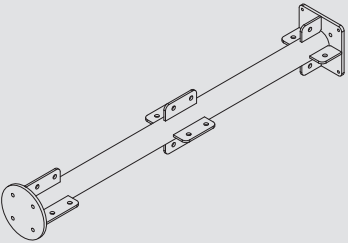
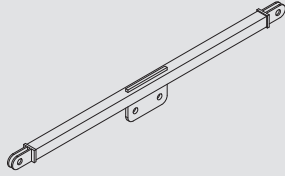


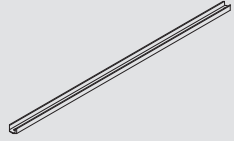
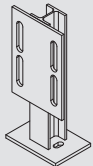
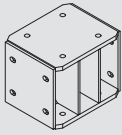
Cimbra T-500

La cimbra de gran capacidad de carga

Elementos básicos

	PESO (kg)	CÓDIGO
Perfil base		
2 x 3 DU-300/7	1076	0005001
2 x 2 DU-300/5	784	0005005
2 x 1 DU-300/3	492	0005006
		
Husillo cabeza TR 95 x 6	43,7	0005100
		
Poste cabeza	60	0005101
		
Postes		
Poste L1500	145	0005115
Poste L2750	222	0005127
Poste L4000	300	0005140
Poste L300	72	0005185
Poste L600	101	0005195
		
Montante		
MOD-2	18,6	0005220
MOD-3	28,8	0005223
		

	PESO (kg)	CÓDIGO
Montante base		
MOD-2	13,1	0005221
MOD-3	23,4	0005224
		
Diagonales		
Vertical MOD-2	10	0005222
Vertical MOD-3	14,5	0005225
		
Horizontal 2 x 2	17,4	0005322
Horizontal 2 x 3	22,7	0005323
		
Viga cabeza HEB-400/2,4	581	0005055
		
Union vigas DU-200/1,9	115	0005056
		
Tirante cabeza TR35 x 5	15,8	0005054
		

	PESO (kg)	CÓDIGO
Arriostamiento cabeza UPN-80/2,4	21,8	0005057
		
Poste H100/0,6 Cuña desencofrado	26	0005065
		
Calzo H300/0,38 Cuña desencofrado	66	0005064
		
Cuña desencofrado		
50T	28	0262050
100T	53	0262051
