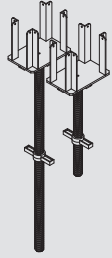

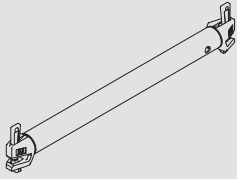
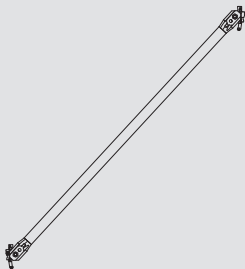


Cimbre BRIO

Escoramento leve de grande versatilidade

Elementos básicos

	PESO (kg)	CÓDIGO
Cabeçais		
C/ haste 0,5	9,2	2127973
C/ haste 1	13	2127960
		
Pés		
Pé 1	4,6	2127500
Pé 1,5	7,4	2127501
Pé 2	9	2127502
Pé 3	13,6	2127503
		
Braços		
Braço 0,7	3,2	2127522
Braço 1,02	4,4	2127523
Braço 1,5	6	2127524
Braço 2	7,6	2127525
Braço 2,5	9,4	2127526
Braço 3	11,6	2127527
		

	PESO (kg)	CÓDIGO
Diagonais		
Diagonal 0,7 x 2	7,2	2127540
Diagonal 1,02 x 2	8,7	2127541
Diagonal 1,5 x 2	10,2	2127617
Diagonal 2 x 2	11,8	2127542
Diagonal 2,5 x 2	13	2127618
Diagonal 3 x 2	14,2	2127543
		
Hastes		
C/ placa 0,5	4,3	2124902
C/ placa 1	7,6	2124907
